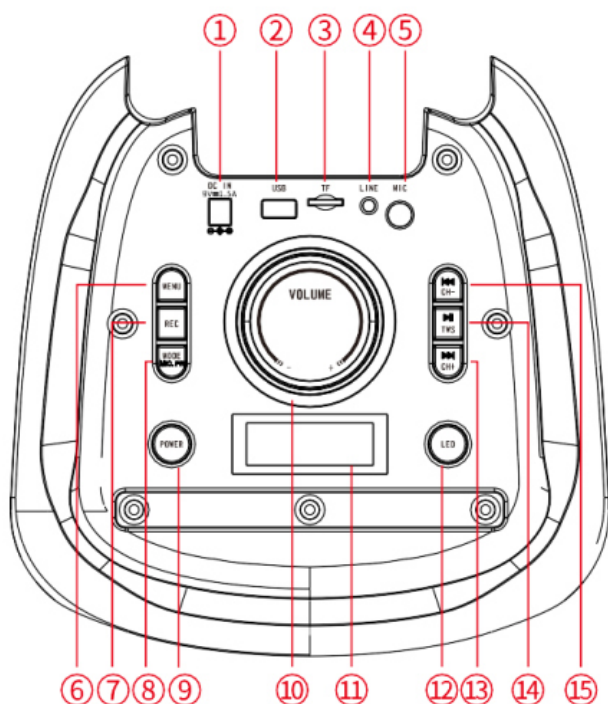




THE FLASH JUKE 12





1. Dc 9v/1,5a
2. Port USB
3. Slot pro kartu Sd
4. Linkový vstup
5. Vstup pro mikrofon
6. Menu
7. Nahrávání
8. Režim / Mikrofon Primární
9. Napájení
10. Hlasitost
11. Displej
12. Led dioda
13. Další / Kanál +
14. P/P Tws
15. Předchozí / Kanál-

Návod k obsluze

Produkt určen pro použití s adaptérem nebo baterií. Pozor: používejte prosím v rámci uvedeného rozsahu napájení!

Paměťová média - Tento výrobek podporuje paměťová média, jako je U disk/SD karta/TF karta.

Externí vstup / výstup - (3,5mm) linkový vstupní audio konektor / vstup pro mikrofon / kytaru

Funkce dálkového ovladače:

Tlačítko napájení, podporované modely lze tímto tlačítkem zapnout a vypnout.

Tlačítko ztlumení, jedním stisknutím vypnete hlasitost, dalším stisknutím obnovíte původní hlasitost.

Číselná tlačítka 0- 9, výběr skladeb při přehrávání na paměťových médiích, jako je USB/SD/TF karta;

MODE - tlačítko Mode, volba funkcí audio vstupu/bezdrátového připojení/rádia atd;

USB/SD - při současném použití USB disku a paměťové karty volí přehrávání zvuku z USB disku nebo paměťové karty;

Přehrávání / Pauza (přepínač předchozího kanálu / následujícího kanálu ve funkci rádia);

Předchozí / Další (přepnutí na předchozí/další kanál ve funkci rádia);

VOL- - Zvýšení hlasitosti / VOL+ - snížení hlasitosti;

EQ- přepínač přednastaveného efektu EQ; REPE(RPT) - REPE(RPT)- Opakování.

Připojení Bluetooth:

- Otočte tlačítko napájení do polohy "ON".
- Na předním panelu stiskněte modelové tlačítko pro spuštění aplikace Bluetooth.
- Stiskněte tlačítko režimu a přepněte na režim Bluetooth. Systémový hlas zařízení řekne "Bluetooth mode" (režim Bluetooth).
- Aktivujte Bluetooth mobilního telefonu a vyhledejte název zařízení "JUKE 12". Poté jej připojte. Po úspěšném připojení se ozve systémový hlas "Bluetooth connected".
- Přehrávejte hudbu z mobilního telefonu a užívejte si ji.

Tip: Doporučujeme nepoužívat tento výrobek při vysoké hlasitosti po dlouhou dobu Abyste dosáhli lepšího zážitku z používání, uchovávejte prosím příslušenství tohoto výrobku.

Běžné problémy a jejich řešení:

Žádné napájení: Není zapnutý vypínač napájení - Zapněte vypínač napájení.
Vestavěná baterie se vybíjí - Nabijte výrobek pomocí adaptéru nebo napájecího kabelu.
Zástrčka není správně zapojena nebo je vadný napájecí kabel - Znovu zapojte nebo vyměňte napájecí kabel.

Není slyšet zvuk: Hlasitost je vypnutá nebo je režim ztlumení - Upravte hlasitost nebo vypněte režim ztlumení.

Nesprávně zvolené zdrojové médium/vstupní připojení - Zvolte správné zvukové médium/vstupní připojení.

Zvoleno zvukové médium/vstupní připojení zvukového souboru - Znovu vložte médium s podporovaným formátem.

Zkreslení zvuku: Špatný zvukový signál nebo příliš velká hlasitost - Upravte zvukové soubory / signály nebo snižte hlasitost.

Vybitá baterie - Před použitím ji plně nabijte.

Pískání z mikrofonu: Mikrofon je příliš hlasitý nebo je příliš blízko reproduktorů - Upravte hlasitost mikrofonu a udržujte správnou vzdálenost od reproduktorů.

DŮLEŽITÉ BEZPEČNOSTNÍ POKYNY

1. Přečtěte si tyto pokyny.
2. Tyto pokyny si uschovejte. Dbejte všech varování.
3. Dodržujte všechny pokyny.
4. Nepoužívejte tento přístroj v blízkosti vody.
5. Čistěte pouze suchým hadříkem.
6. Neblokujte žádné větrací otvory.
7. Instalaci proveďte v souladu s pokyny výrobce.
8. Neinstalujte v blízkosti jakýchkoli zdrojů tepla, jako jsou radiátory, topná tělesa, kamna nebo jiné přístroje (včetně zesilovačů), které produkují teplo.
9. Neporušujte bezpečnost polarizované polarizované nebo uzemněné zástrčky. Polarizovaná zástrčka má dvě lopatky, přičemž jedna je širší než druhá. Zástrčka uzemňovacího typu má dvě lopatky a třetí uzemňovací kolík. Široká čepel nebo třetí kolík jsou určeny pro vaši bezpečnost. Pokud dodaná zástrčka do vaší zásuvky nepasuje, obraťte se na elektrikáře, aby zastaralou zásuvku vyměnil.
10. Chraňte napájecí kabel před chozením nebo skřípnutím zejména u zástrček, praktických zásuvek a v místě, kde vystupují z přístroje.
11. Používejte pouze nástavce/příslušenství určené výrobcem.
12. Používejte pouze s vozíkem, stojanem, trojnožkou, držákem nebo stolkem, které jsou specifikovány výrobcem nebo se prodávají s přístrojem.
13. Během bouřky nebo při dlouhodobém nepoužívání přístroje jej odpojte ze sítě.
14. Veškeré servisní práce svěťte kvalifikovanému servisnímu personálu. Servis je nutný, pokud byl přístroj jakýmkoli způsobem poškozen, například je poškozený napájecí kabel nebo zástrčka, došlo k rozliti kapaliny nebo pádu předmětů do přístroje, přístroj byl vystaven dešti nebo vlhkosti, nefunguje normálně nebo byl upuštěn.
15. Přístroj nesmí být vystaven kapání nebo stříkající vodě a na přístroj se nesmí pokládat žádné předměty naplněné tekutinami, jako jsou vázy.
16. Baterie nesmí být vystavena nadměrnému teplu, například slunečnímu záření, ohni nebo podobně.
17. Jako odpojovací zařízení se používají zástrčky MAINS, které musí zůstat snadno ovladatelné.

POZNÁMKA: Nepokoušejte se otevřít zadní kryt nebo napájecí adaptér, protože otevření nebo sejmutí krytů může vést k vystavení nebezpečnému napětí nebo jinému nebezpečí a také k zablokování omezeného servisu: Uvnitř nejsou žádné součásti pro uživatelskou obsluhu.

POZNÁMKA: Tento digitální přístroj nepřekračuje limity třídy B pro emise rádiového šumu z digitálních přístrojů stanovené v předpisech Industry Canada o rádiovém rušení. Tyto limity jsou navrženy tak, aby poskytovaly přiměřenou ochranu proti škodlivému rušení v obytné instalaci.